



INDAGINE DI MERCATO - AVVISO DI PRE-QUALIFICA

PER L'INDIVIDUAZIONE DEI SOGGETTI DA INVITARE ALLA PROCEDURA DI GARA PER LA FORNITURA DI SIGILLI PER CONTATORE E SIGILLI PER COLLETTORE.

1) ENTE APPALTANTE

ETRA S.p.A., con sede legale in Via Largo Parolini 82/b – 36061 Bassano del Grappa (VI); c.f. e p.iva 03278040245

2) OGGETTO DELLA GARA

Fornitura di sigilli per contatori e sigilli per etichette plastificate con collettore inox.

3) CARATTERISTICHE TECNICHE DEI PRODOTTI FORNITI

1. Sigilli per contatore acqua

Sigillo di sicurezza a trazione con doppia funzione di chiusura. Prima modalità a forma di lazo e seconda modalità staccando la testa dal corpo e chiudendolo per tutta la lunghezza del sigillo stesso. Massima sicurezza contro i tentativi di manomissione o effrazione.

Materiale: nylon

Marcatura: laser, rilievo oppure neutri

Possibilità di numerazione, codice e logo

Resistenza alla trazione di 13 kg

2. Fascette per collegamento etichette (fig.1) al collettore (fig.2)

Fascette per collegamento etichetta a collettore. La chiusura deve essere fatta mediante serraggio e non deve esserci possibilità di apertura del sigillo senza la rottura dello stesso.

Materiale: nylon o polypropylene

Marcatura: laser, rilievo oppure neutri

Possibilità di numerazione, codice e logo

Larghezza massima della fascetta, escluso il sistema di bloccaggio, 3 mm

Resistenza alla trazione da indicare in fase d'iscrizione

4) DURATA ED IMPORTO PRESUNTO

Il contratto avrà una durata di 4 anni e l'importo complessivo, indicativo e presunto oltre IVA è di euro 160.000,00. Il materiale sarà fornito con le seguenti tempistiche:

- Sigilli per contatore acqua pezzi 30.000 anno per 4 anni;
- Fascette per etichette pezzi 550.000 il primo anno, 20.000 il secondo, terzo e quarto anno.

La gara sarà aggiudicata con il criterio del minor prezzo.

Le condizioni di pagamento sono secondo lo standard Etra spa e cioè con bonifico bancario a 60 gg data ricevimento fattura a contabilita@etrspa.it.

Le forniture saranno richieste da Etra spa in base alle proprie esigenze senza vincoli quantitativi.

5) MANIFESTAZIONE DI INTERESSE

ETRA S.p.A. effettuerà una preselezione delle candidature presentate al fine di valutarne la corrispondenza ai requisiti minimi richiesti.

Si precisa che, in ipotesi in cui il numero di operatori economici che hanno manifestato interesse alla procedura in oggetto sia pari o superiore a cinque, ETRA SpA procederà ad invitare alla successiva procedura di gara i candidati ritenuti idonei. Nel caso contrario, ove le manifestazioni di interesse pervenute siano inferiori a cinque ETRA SpA si riserva la possibilità di prorogare i termini o ripubblicare l'avviso di prequalifica.

Infine, si precisa che, in ipotesi in cui pervengano più di venti manifestazioni di interesse, ETRA SpA procederà a selezionare, mediante sorteggio pubblico da effettuarsi previa pubblicazione di apposito avviso, i venti operatori economici da invitare alla successiva procedura di gara.

In ogni caso saranno invitati solo i soggetti qualificati che avranno risposto al presente avviso di prequalifica manifestando il proprio interesse alla partecipazione alla gara con le modalità sotto specificate.

I soggetti per essere invitati alla successiva fase di affidamento devono avere entrambi i prodotti richiesti (v. art. 3).

Le ditte che presenteranno una sola tipologia di sigillo non saranno invitate in fase di gara.

La richiesta di partecipazione dovrà essere corredata della dichiarazione di possesso dei requisiti sotto specificati, che le imprese dovranno possedere, alla data di presentazione della domanda, a pena di esclusione:

- a) iscrizione per attività inerenti il servizio e/o la fornitura oggetto di gara al registro delle imprese dello Stato di residenza se Stato UE;
- b) insussistenza, a carico delle imprese, dei rispettivi legali rappresentanti, nonché degli amministratori e dei soggetti in genere muniti di potere di rappresentanza, di alcuno dei motivi di esclusione di cui all'articolo 80 del D.Lgs. 50/2016.
- c) scheda tecnica dei prodotti offerti con indicazione della resistenza alla trazione, le norme di riferimento, principi di funzionamento, dimensioni, disegni e dettagli costruttivi.

La pubblicazione del presente avviso non vincola in alcun modo ETRA S.p.A. nell'invito alla gara e nell'affidamento della fornitura; ETRA S.p.A. si riserva la facoltà di revocare a suo insindacabile giudizio la presente procedura e non espletare la gara senza che i potenziali concorrenti possano vantare diritti di sorta.

6) PUBBLICAZIONE AVVISO E MODALITA' DI PARTECIPAZIONE

Il presente avviso è pubblicato sul sito internet della stazione appaltante: www.etraspa.it e sul sito <https://etraspa.bravosolution.com>

I soggetti interessati a partecipare alla gara dovranno inviare, entro e non oltre le **ore 12:00 del 24/11/2017**, l'allegata " Richiesta di partecipazione, dichiarazione possesso requisiti e scheda tecnica".

La richiesta deve essere trasmessa a mezzo del portale delle gare telematiche di ETRA SPA <https://etraspa.bravosolution.com> previa registrazione allo stesso seguendo le modalità ivi indicate.

Ad avvenuta registrazione l'operatore interessato dovrà:

- 1) Accedere alla procedura identificata, sul Portale, dal "**tender 586 – rfi – 112** Richiesta di informazione – "Indagine di mercato per la fornitura di sigilli per contatore e sigilli per collettore".

- 2) Allegare nella Busta di qualifica, all'interno della sezione "Dichiarazione possesso requisiti", la documentazione richiesta.

Infine, per trasmettere la propria candidatura, il concorrente dovrà:

- 3) Cliccare, **entro il termine perentorio per la presentazione della stessa**, su "Invia Risposta". Tale operazione consente la trasmissione della richiesta e della relativa documentazione.
- 4) Seguire le istruzioni della piattaforma per generare il file PDF della **Risposta di qualifica** e caricarlo **firmato digitalmente** dal titolare, legale rappresentante o Procuratore speciale dell'impresa partecipante.

7) TRATTAMENTO DATI PERSONALI

Ai fini dell'informativa sul trattamento dei dati dei concorrenti e dell'appaltatore, ai sensi del decreto legislativo 30 giugno 2003, n. 196, titolare del trattamento dei dati è Etra spa.

Secondo la normativa vigente, il trattamento dei dati sarà improntato a principi di correttezza, liceità e trasparenza e di tutela della riservatezza e dei diritti; i dati richiesti sono raccolti per le finalità inerenti alla procedura, disciplinata dalle leggi e dai regolamenti interni della Società, per l'affidamento di appalti per servizi pubblici.

8) CONTATTI

Il Concorrente ha la facoltà di contattare il Centro Operativo al numero **02 266 002 616**, da lunedì a venerdì dalle 9:00 alle 18:00, per richiedere supporto all'utilizzo del Sistema di acquisti telematici.

Si consiglia di trasmettere e confermare la richiesta di partecipazione sul Portale **entro 3 ore prima** del termine fissato per la presentazione della stessa, al fine di poter eventualmente ricevere adeguato supporto dal Centro Operativo.

Per eventuali informazioni di carattere tecnico: Agnolon Nicola 3492144637.

Per informazioni di carattere amministrativo: Maria Luisa Girardi 049 8098427.

Cittadella, *08-11-2017*


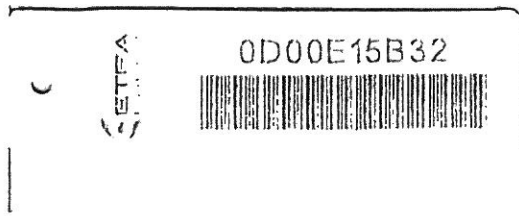
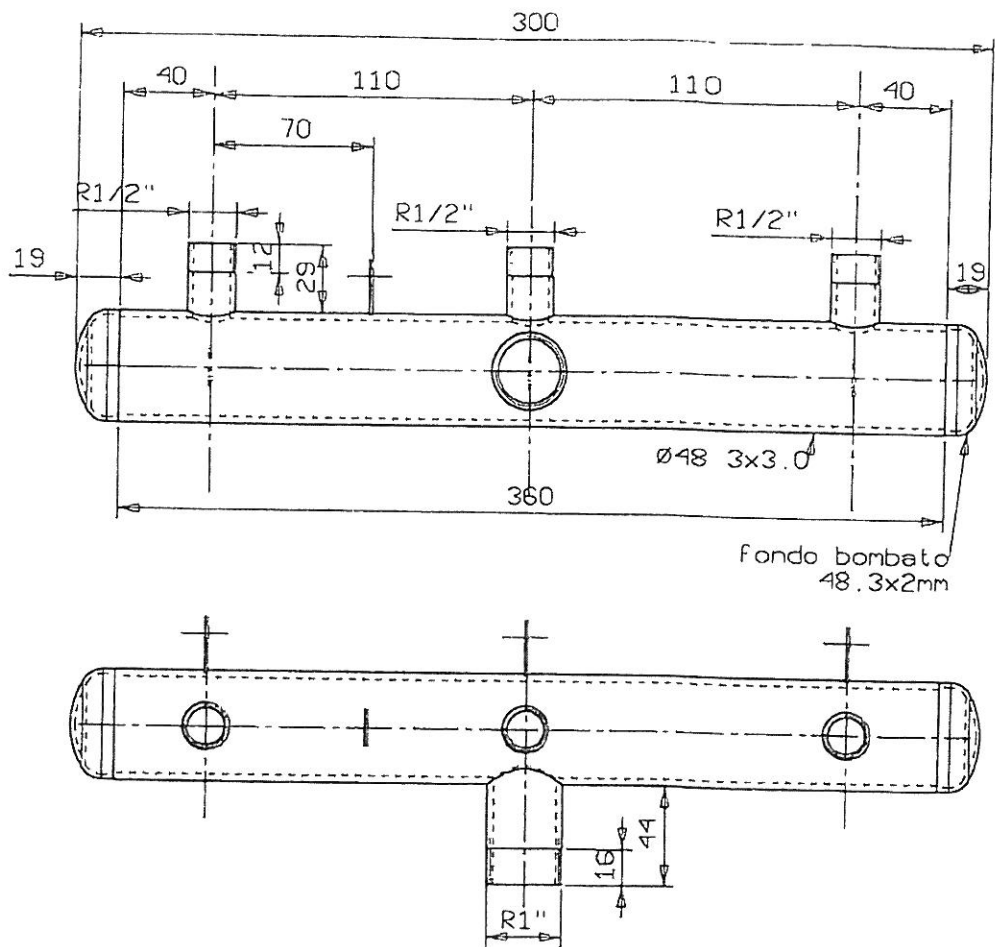

IL PROCURATORE
Area commerciale e servizi di approvvigionamento
Dott. Paolo Zancanaro

Figura 1



Esempio fac simile
di Tag & etichette

Figura 2.



NOTE:

Filettature gas secondo UNI EN 10226-1
 La saldatura del tubo deve essere posizionata a 90° rispetto alle uscite di accoppiamento delle pompe.
 Tutte le saldature devono essere a TIG e a tenuta.
 Tubi in acciaio inox AISI 304 saldati elettricamente in atmosfera neutra senza apporto di materiale secondo UNI EN 10217/7 e tolleranze secondo ISO 1127 D3/T3

